

SL. No. : G

ಒಟ್ಟು ಪ್ರಶ್ನೆಗಳ ಸಂಖ್ಯೆ : 40]

Total No. of Questions : 40]

ಸಂಕೇತ ಸಂಖ್ಯೆ : **81-K**

CCE RF
CCE RR

[ಒಟ್ಟು ಮುದ್ರಿತ ಪುಟಗಳ ಸಂಖ್ಯೆ : 12

[Total No. of Printed Pages : 12

Code No. : 81-K

ಇಲ್ಲಿಂದ ಕತ್ತರಿಸಿ

ವಿಷಯ : ಗಣಿತ

Subject : MATHEMATICS

(ಕನ್ನಡ ಭಾಷಾಂತರ / Kannada Version)

(ಹೊಸ ಪಠ್ಯಕ್ರಮ / New Syllabus)

(ಶಾಲಾ ಅಭ್ಯರ್ಥಿ & ಪುನರಾವರ್ತಿತ ಶಾಲಾ ಅಭ್ಯರ್ಥಿ / Regular Fresh & Regular Repeater)

ದಿನಾಂಕ : 26. 03. 2018]

[Date : 26. 03. 2018

ಸಮಯ : ಬೆಳಿಗ್ಗೆ 9-30 ರಿಂದ ಮಧ್ಯಾಹ್ನ 12-30 ರವರೆಗೆ]

[Time : 9-30 A.M. to 12-30 P.M.

ಗರಿಷ್ಠ ಅಂಕಗಳು : 80]

[Max. Marks : 80

ಪರೀಕ್ಷಾರ್ಥಿಗಾಗಿ ಸಾಮಾನ್ಯ ಸೂಚನೆಗಳು :

1. ಈ ಪ್ರಶ್ನೆಪತ್ರಿಕೆಯು 40 ವಸ್ತುನಿಷ್ಠ ಮತ್ತು ವಿಷಯನಿಷ್ಠ ಮಾದರಿಯ ಪ್ರಶ್ನೆಗಳನ್ನು ಹೊಂದಿದೆ.
2. ಈ ಪ್ರಶ್ನೆಪತ್ರಿಕೆಯನ್ನು ಹಿಮ್ಮುಖ ಜಾಕೆಟ್ ಮೂಲಕ ಮೊಹರು (ಸೀಲ್) ಮಾಡಲಾಗಿದೆ. ಪರೀಕ್ಷೆ ಪ್ರಾರಂಭವಾಗುವ ಸಮಯಕ್ಕೆ ನಿಮ್ಮ ಪ್ರಶ್ನೆಪತ್ರಿಕೆಯ ಬಲಬದಿ ಪಾರ್ಶ್ವವನ್ನು ಕತ್ತರಿಸಿ, ಪ್ರಶ್ನೆಪತ್ರಿಕೆಯಲ್ಲಿ ಎಲ್ಲಾ ಪುಟಗಳು ಇವೆಯೇ ಎಂದು ಪರೀಕ್ಷಿಸಿಕೊಳ್ಳಿ.
3. ವಸ್ತುನಿಷ್ಠ ಮತ್ತು ವಿಷಯನಿಷ್ಠ ಮಾದರಿಯ ಪ್ರಶ್ನೆಗಳಿಗೆ ಕೊಟ್ಟಿರುವ ಸೂಚನೆಗಳನ್ನು ಪಾಲಿಸಿ.
4. ಬಲ ಭಾಗದಲ್ಲಿ ಕೊಟ್ಟಿರುವ ಅಂಕಗಳು ಪ್ರಶ್ನೆಗಳಿಗಿರುವ ಪೂರ್ಣ ಅಂಕಗಳನ್ನು ತೋರಿಸುತ್ತದೆ.
5. ಪ್ರಶ್ನೆಪತ್ರಿಕೆಯನ್ನು ಓದಿಕೊಳ್ಳಲು 15 ನಿಮಿಷಗಳ ಕಾಲಾವಕಾಶವು ಸೇರಿದಂತೆ, ಉತ್ತರಿಸಲು ನಿಗದಿಪಡಿಸಲಾದ ಸಮಯವನ್ನು ಪ್ರಶ್ನೆಪತ್ರಿಕೆಯ ಮೇಲ್ಭಾಗದಲ್ಲಿ ಕೊಡಲಾಗಿದೆ.

RF & RR - 409

[Turn over

TEAR HERE TO OPEN THE QUESTION PAPER

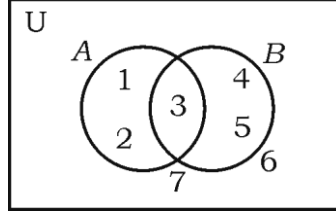
ಪ್ರಶ್ನೆಪತ್ರಿಕೆಯನ್ನು ತೆರೆಯಲು ಇಲ್ಲಿ ಕತ್ತರಿಸಿ

Tear here

- I. ಈ ಕೆಳಗಿನ ಪ್ರಶ್ನೆಗಳಿಗೆ ಅಥವಾ ಅಪೂರ್ಣ ಹೇಳಿಕೆಗಳಿಗೆ ನಾಲ್ಕು ಪರ್ಯಾಯ ಉತ್ತರಗಳನ್ನು ನೀಡಲಾಗಿದೆ. ಅವುಗಳಲ್ಲಿ ಸೂಕ್ತವಾದ ಉತ್ತರವನ್ನು ಆರಿಸಿ, ಕ್ರಮಾಕ್ಷರದೊಡನೆ ಪೂರ್ಣ ಉತ್ತರವನ್ನು ಬರೆಯಿರಿ :

$$8 \times 1 = 8$$

1. ಈ ಕೆಳಗೆ ಕೊಟ್ಟಿರುವ ವೆನ್ ನಕ್ಷೆಯಲ್ಲಿ $n(A)$ ಯ ಬೆಲೆಯು



- (A) 3
- (B) 1
- (C) 5
- (D) 2
2. ಮೊದಲ "n" ಸಮ ಸ್ವಾಭಾವಿಕ ಸಂಖ್ಯೆಗಳ ಮೊತ್ತವು

- (A) $n(n+1)$
- (B) $n(n+2)$
- (C) n^2
- (D) $2n^2$

3. ಒಬ್ಬ ಹುಡುಗನ ಬಳಿ 3 ಶರ್ಟ್‌ಗಳು ಮತ್ತು 2 ಕೋಟುಗಳಿವೆ. ಅವನು ಎಷ್ಟು ರೀತಿಯ ವಿವಿಧ ಜೋಡಣೆಯಲ್ಲಿ ಶರ್ಟ್ ಮತ್ತು ಕೋಟುಗಳನ್ನು ಧರಿಸಬಹುದು ?
- (A) 3
- (B) 18
- (C) 6
- (D) 5
4. ಒಂದು ಯಾದೃಚ್ಛಿಕ ಪ್ರಯೋಗದಲ್ಲಿ ಒಂದು ಘಟನೆಯ ಸಂಭವಿಸುವಿಕೆಯು ಮತ್ತೊಂದು ಘಟನೆಯ ಸಂಭವಿಸುವಿಕೆಯನ್ನು ತಡೆದರೆ ಅದು
- (A) ಪೂರಕ ಘಟನೆಗಳು
- (B) ಖಚಿತ ಘಟನೆಗಳು
- (C) ಪರಸ್ಪರ ವರ್ಜ್ಯವಲ್ಲದ ಘಟನೆಗಳು
- (D) ಪರಸ್ಪರ ವರ್ಜ್ಯ ಘಟನೆಗಳು
5. ಬಹುಪದೋಕ್ತಿ $p(x) = x^2 - x + 1$ ನ್ನು $(x - 2)$ ರಿಂದ ಭಾಗಿಸಿದಾಗ ಶೇಷವು
- (A) 2
- (B) 3
- (C) 0
- (D) 1

6. ಮೂಲಬಿಂದು ಮತ್ತು (p, q) ನಿರ್ದೇಶಾಂಕಗಳ ನಡುವಿನ ದೂರವು

(A) $p^2 - q^2$

(B) $\sqrt{p^2 - q^2}$

(C) $\sqrt{p^2 + q^2}$

(D) $q^2 - p^2$

7. ಇಳಿಜಾರು 3 ಮತ್ತು y -ಅಂತಃಛೇದ 5 ಇರುವ ರೇಖೆಯ ಸಮೀಕರಣವು

(A) $3y = 5x + 3$

(B) $5y = 3x + 5$

(C) $y = 3x - 5$

(D) $y = 3x + 5$

8. 7 cm ತ್ರಿಜ್ಯವಿರುವ ಗೋಳದ ಮೇಲ್ಮೈ ವಿಸ್ತೀರ್ಣವು

(A) 88 cm^2

(B) 616 cm^2

(C) 661 cm^2

(D) 308 cm^2

II. ಈ ಕೆಳಗಿನವುಗಳನ್ನು ಉತ್ತರಿಸಿ :

6 × 1 = 6

9. 14 ಮತ್ತು 21 ರ ಮ.ಸಾ.ಅ.ವನ್ನು ಕಂಡುಹಿಡಿಯಿರಿ.

10. ಒಬ್ಬ ಬ್ಯಾಟ್‌ಮನ್‌ನ 15 ಕ್ರಿಕೆಟ್ ಮ್ಯಾಚ್‌ಗಳಲ್ಲಿನ ರನ್‌ಗಳ ಸರಾಸರಿ 60 ಮತ್ತು ಆ ರನ್‌ಗಳ ಮಾನಕವಿಚಲನೆ 15 ಆದರೆ, ಅವನ ರನ್ ಗಳಿಕೆಯ ಮಾರ್ಪಿನ ಗುಣಾಂಕವನ್ನು ಕಂಡುಹಿಡಿಯಿರಿ.

11. $f(x) = x^2 - 3x^3 + 2$ ಬಹುಪದೋಕ್ತಿಯ ಮಹತ್ತಮ ಘಾತವನ್ನು ಬರೆಯಿರಿ.

12. ಸರ್ವಸಮ ವೃತ್ತಗಳು ಎಂದರೇನು ?

13. $\sin \theta = \frac{5}{13}$ ಆದರೆ, $\operatorname{cosec} \theta$ ದ ಬೆಲೆಯನ್ನು ಬರೆಯಿರಿ.

14. ನೇರ ಸಿಲಿಂಡರ್‌ನ ಪೂರ್ಣ ಮೇಲ್ಮೈ ವಿಸ್ತೀರ್ಣವನ್ನು ಕಂಡುಹಿಡಿಯುವ ಸೂತ್ರವನ್ನು ಬರೆಯಿರಿ.

III. 15. $U = \{0, 1, 2, 3, 4\}$, $A = \{1, 4\}$, $B = \{1, 3\}$ ಆದರೆ,

$(A \cup B)' = A' \cap B'$ ಎಂದು ತೋರಿಸಿ. 2

16. ಈ ಶ್ರೇಣಿಯ ಮೊತ್ತವನ್ನು ಕಂಡುಹಿಡಿಯಿರಿ :

$3 + 7 + 11 + \dots \dots \dots 10$ ಪದಗಳವರೆಗೆ. 2

17. 24°C ತಾಪದಲ್ಲಿರುವ ನಿರ್ದಿಷ್ಟ ಪ್ರಮಾಣದ ನೀರನ್ನು ಸ್ಥಿರ ಒತ್ತಡದಲ್ಲಿ ಕಾಯಿಸಲಾಗಿದೆ. ಪ್ರತಿ ಒಂದು ನಿಮಿಷಕ್ಕೆ ತಾಪದಲ್ಲಿ 4°C ಏರಿಕೆಯನ್ನು ಗಮನಿಸಲಾಗಿದೆ. ನೀರನ್ನು 100°C ತಾಪಕ್ಕೆ ಸಮುದ್ರ ಮಟ್ಟದಲ್ಲಿ ಏರಿಸಲು ಬೇಕಾಗಿರುವ ಸಮಯವನ್ನು ಸೂತ್ರ ಬಳಸಿ ಕಂಡುಹಿಡಿಯಿರಿ. 2

18. $2 + \sqrt{5}$ ಇದು ಒಂದು ಅಭಾಗಲಬ್ಧ ಸಂಖ್ಯೆ ಎಂದು ಸಾಧಿಸಿ. 2

19. ${}^n P_4 = 20 ({}^n P_2)$ ಆದರೆ, 'n' ಬೆಲೆಯನ್ನು ಕಂಡುಹಿಡಿಯಿರಿ. 2

20. ಮುಖಗಳ ಮೇಲೆ 1 ರಿಂದ 6 ಸಂಖ್ಯೆಗಳಿರುವ ಒಂದು ದಾಳವನ್ನು ಒಂದು ಬಾರಿ ಉರುಳಿಸಲಾಗಿದೆ. ಮೇಲಿನ ಮುಖದಲ್ಲಿ ಸಮಸಂಖ್ಯೆ ಅಥವಾ "3"ರ ಅಪವರ್ತನ ಬರುವ ಸಂಭವನೀಯತೆಯನ್ನು ಕಂಡುಹಿಡಿಯಿರಿ. 2
21. ಸಮರೂಪ ಕರಣಿಗಳು ಮತ್ತು ಅಸಮರೂಪ ಕರಣಿಗಳು ಎಂದರೇನು ? 2
22. ಛೇದವನ್ನು ಅಕರಣೀಕರಿಸಿ ಸುಲಭರೂಪಕ್ಕೆ ತನ್ನಿ : 2

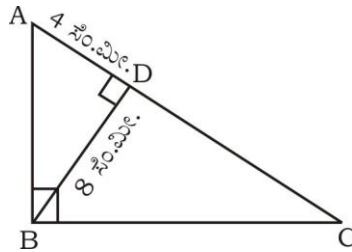
$$\frac{\sqrt{5} + \sqrt{3}}{\sqrt{5} - \sqrt{3}}$$

23. $f(x) = 2x^3 - 3x^2 + 5x - 7$ ನ್ನು $g(x) = (x - 3)$ ರಿಂದ ಭಾಗಿಸಿದಾಗ ದೊರಕುವ ಭಾಗಲಬ್ಧ ಮತ್ತು ಶೇಷವನ್ನು ಸಂಶ್ಲೇಷಿತ ಭಾಗಾಕಾರ ವಿಧಾನದಿಂದ ಕಂಡುಹಿಡಿಯಿರಿ. 2

ಅಥವಾ

$p(x) = x^2 - 15x + 50$ ಬಹುಪದೋಕ್ತಿಯ ಶೂನ್ಯತೆಗಳನ್ನು ಕಂಡುಹಿಡಿಯಿರಿ.

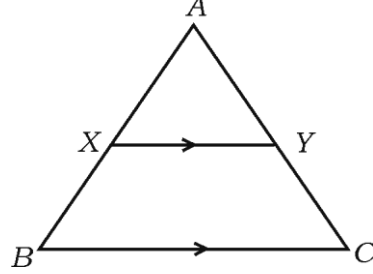
24. $x^2 - 12x + 27 = 0$ ಸಮೀಕರಣವನ್ನು ಸೂತ್ರದ ಸಹಾಯದಿಂದ ಬಿಡಿಸಿ. 2
25. 5 ಸೆಂ.ಮೀ. ತ್ರಿಜ್ಯವಿರುವ ವೃತ್ತದಲ್ಲಿ 6 ಸೆಂ.ಮೀ. ಉದ್ದದ ಜ್ಯಾವನ್ನು ಎಳೆದು ವೃತ್ತಕೇಂದ್ರದಿಂದ ಜ್ಯಾಗೆ ಇರುವ ದೂರವನ್ನು ಅಳೆದು ಅಳತೆಯನ್ನು ಬರೆಯಿರಿ. 2
26. $\triangle ABC$ ಯಲ್ಲಿ $\angle ABC = 90^\circ$, $BD \perp AC$ ಆಗಿದೆ. $BD = 8$ ಸೆಂ.ಮೀ., $AD = 4$ ಸೆಂ.ಮೀ., ಆದರೆ, CD ಮತ್ತು AB ಯ ಅಳತೆಯನ್ನು ಕಂಡುಹಿಡಿಯಿರಿ. 2



ಅಥವಾ

ΔABC ಯಲ್ಲಿ $XY \parallel BC$ ಹಾಗೂ $XY = \frac{1}{2} BC$ ಆಗಿದೆ. ΔAXY ನ ವಿಸ್ತೀರ್ಣ = 10 cm^2

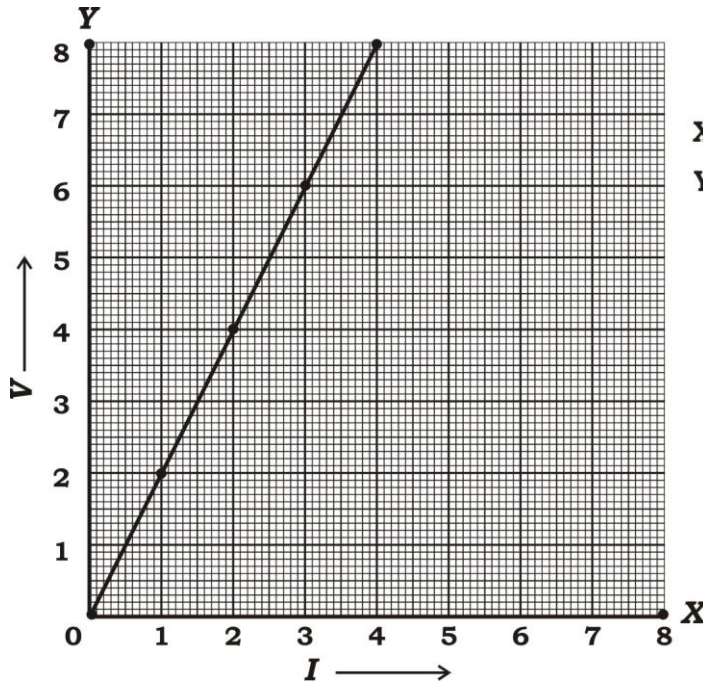
ಆದಾಗ, ತ್ರಾಪಿಜ್ಯ $XYCB$ ನ ವಿಸ್ತೀರ್ಣವನ್ನು ಕಂಡುಹಿಡಿಯಿರಿ.



27. $\cot \theta \cdot \cos \theta + \sin \theta = \operatorname{cosec} \theta$ ಎಂದು ತೋರಿಸಿ. 2

28. ಓಮ್‌ನ ನಿಯಮದ ಪ್ರಯೋಗಕ್ಕೆ ಸಂಬಂಧಿಸಿದಂತೆ ಒಬ್ಬ ವಿದ್ಯಾರ್ಥಿಯು ಈ ಕೆಳಗಿನ ದತ್ತಾಂಶಗಳಿಗೆ ನಕ್ಷೆಯನ್ನು ರಚಿಸಿದ್ದಾನೆ. ನಕ್ಷೆಯಲ್ಲಿನ ರೇಖೆಗೆ ಇಳಿಜಾರನ್ನು ಕಂಡುಹಿಡಿಯಿರಿ. 2

X-ಅಕ್ಷ I	1	2	3	4
Y-ಅಕ್ಷ V	2	4	6	8



ಅಳತೆ :

X-ಅಕ್ಷ = 1 ಸೆ.ಮೀ. = 1 ಮಾನ

Y-ಅಕ್ಷ = 1 ಸೆ.ಮೀ. = 1 ಮಾನ

29. ಕೆಳಗೆ ಕೊಟ್ಟಿರುವ ಮಾಹಿತಿಯನ್ನು ಬಳಸಿ ಒಂದು ಯೋಜನೆಯನ್ನು ತಯಾರಿಸಿ : 2

(ಪ್ರಮಾಣ 20 ಮೀಟರ್ = 1 ಸೆಂ.ಮೀ.)

	'C' ಗೆ (ಮೀಟರ್‌ಗಳಲ್ಲಿ)	
<i>D</i> ಗೆ 50	140	<i>B</i> ಗೆ 40
	100	
	60	
<i>E</i> ಗೆ 30	40	
	<i>A</i> ಯಿಂದ	

30. 8 ವಿವಿಧ ಬೈಸಿಕಲ್ ಕಂಪನಿಗಳಿಂದ ಒಬ್ಬ ವಿದ್ಯಾರ್ಥಿಯು ಯಾವುದೇ 3 ಕಂಪನಿಯ ಬೈಸಿಕಲ್‌ನ್ನು ಆರಿಸಲು ಇಚ್ಛಿಸುತ್ತಾನೆ. ಹಾಗಾದರೆ ಎಷ್ಟು ವಿಧಗಳಲ್ಲಿ ಈ ಕಂಪನಿಗಳನ್ನು ಬೈಸಿಕಲ್ ಕೊಳ್ಳಲು ಆರಿಸಬಹುದು ಎಂದು ಕಂಡುಹಿಡಿಯಿರಿ. 2
- IV. 31. ಒಂದು ಗುಣೋತ್ತರ ಶ್ರೇಣಿಯ ಮೊದಲ ಮೂರು ಪದಗಳ ಮೊತ್ತ 14 ಮತ್ತು ಅದರ ಮುಂದಿನ ಮೂರು ಪದಗಳ ಮೊತ್ತ 112 ಆದರೆ, ಗುಣೋತ್ತರ ಶ್ರೇಣಿಯನ್ನು ಕಂಡುಹಿಡಿಯಿರಿ. 3

ಅಥವಾ

'a' ಯು *b* ಮತ್ತು *c* ಗಳ ಸಮಾಂತರ ಮಾಧ್ಯವಾಗಿದೆ, 'b' ಯು *c* ಮತ್ತು *a* ಗಳ ಗುಣೋತ್ತರ ಮಾಧ್ಯವಾಗಿದ್ದರೆ, 'c' ಯು *a* ಮತ್ತು *b* ಗಳ ಹರಾತ್ಮಕ ಮಾಧ್ಯವಾಗಿದೆ ಎಂದು ಸಾಧಿಸಿ.

32. 10 ನೇ ತರಗತಿಯಲ್ಲಿ ವ್ಯಾಸಂಗ ಮಾಡುತ್ತಿರುವ 30 ವಿದ್ಯಾರ್ಥಿಗಳು ಗಣಿತದ ಒಂದು ಘಟಕ ಪರೀಕ್ಷೆಯಲ್ಲಿ ಗಳಿಸಿದ ಅಂಕಗಳ ವಿವರ ಈ ಕೆಳಗಿನಂತಿದೆ. ದತ್ತಾಂಶಕ್ಕೆ ಪ್ರಸರಣ ವಿಚಲನೆಯನ್ನು ಕಂಡುಹಿಡಿಯಿರಿ : 3

ಅಂಕಗಳು (<i>x</i>)	4	8	10	12	16
ವಿದ್ಯಾರ್ಥಿಗಳ ಸಂಖ್ಯೆ (<i>f</i>)	13	6	4	3	4

33. $x^2 - 3x + 2 = 0$ ಸಮೀಕರಣದ ಮೂಲಗಳು p ಮತ್ತು q ಗಳಾದರೆ $\frac{1}{p} - \frac{1}{q}$ ಬೆಲೆಯನ್ನು ಕಂಡುಹಿಡಿಯಿರಿ. 3

ಅಥವಾ

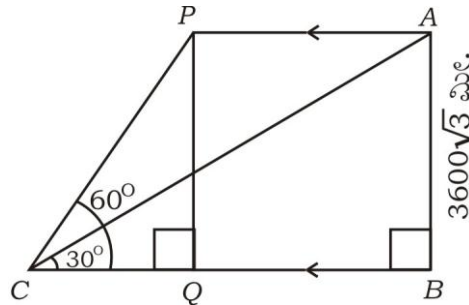
ಒಂದು ವಸ್ತುವನ್ನು ರೂ. 16 ಕ್ಕೆ ಮಾರಿ ಒಬ್ಬ ವರ್ತಕನು ಅದರ ಕೊಂಡ ಬೆಲೆಯಷ್ಟೇ ಶೇಕಡಾ ನಷ್ಟವನ್ನು ಅನುಭವಿಸಿದರೆ, ಆ ವಸ್ತುವಿನ ಕೊಂಡ ಬೆಲೆಯನ್ನು ಕಂಡುಹಿಡಿಯಿರಿ.

34. “ಎರಡು ವೃತ್ತಗಳು ಬಾಹ್ಯವಾಗಿ ಸ್ಪರ್ಶಿಸಿದಾಗ ಅವುಗಳ ವೃತ್ತ ಕೇಂದ್ರಗಳು ಮತ್ತು ಸ್ಪರ್ಶಬಿಂದು ಏಕರೇಖಾಗತವಾಗಿರುತ್ತದೆ” ಎಂದು ಸಾಧಿಸಿ. 3

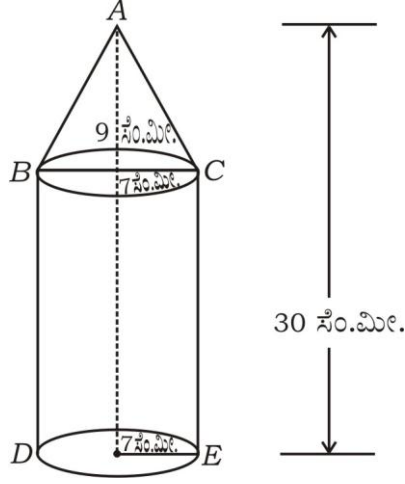
35. $7 \sin^2 \theta + 3 \cos^2 \theta = 4$ ಮತ್ತು ‘ θ ’ ಲಘುಕೋನವಾದಾಗ $\cot \theta = \sqrt{3}$ ಎಂದು ತೋರಿಸಿ. 3

ಅಥವಾ

ಸಮತಲ ನೆಲದ ಒಂದು ಬಿಂದುವಿನಿಂದ ಹಾರುತ್ತಿರುವ ವಿಮಾನವನ್ನು ನೋಡಿದಾಗ ಉಂಟಾದ ಉನ್ನತ ಕೋನವು 30° ಆಗಿದೆ. 24 ಸೆಕೆಂಡ್‌ಗಳ ನಂತರ ಅದೇ ಬಿಂದುವಿನಿಂದ ನೆಲಕ್ಕೆ ಸಮಾಂತರವಾಗಿ ಹಾರುತ್ತಿರುವ ಅದೇ ವಿಮಾನದ ಉನ್ನತ ಕೋನವು 60° ಆಗಿದೆ. ವಿಮಾನವು ನೆಲದಿಂದ $3600\sqrt{3}$ ಮೀಟರ್ ಎತ್ತರದಲ್ಲಿ ಹಾರುತ್ತಿದ್ದರೆ, ಆ ವಿಮಾನದ ವೇಗವನ್ನು ಕಂಡುಹಿಡಿಯಿರಿ.



36. ಚಿತ್ರದಲ್ಲಿ ತೋರಿಸಿರುವಂತೆ ಒಂದು ಶಂಕುವನ್ನು ವೃತ್ತಾಕಾರದ ಸಿಲಿಂಡರ್ ಮೇಲಿರಿಸಿ ಒಂದು ಘನಾಕೃತಿಯನ್ನು ಮಾಡಲಾಗಿದೆ. ಶಂಕುವಿನ ಮತ್ತು ಸಿಲಿಂಡರ್‌ನ ತ್ರಿಜ್ಯಗಳು ಸಮನಾಗಿದ್ದು, ಶಂಕುವಿನ ತ್ರಿಜ್ಯ ಮತ್ತು ಎತ್ತರ ಕ್ರಮವಾಗಿ 7 ಸೆ.ಮೀ. ಮತ್ತು 9 ಸೆ.ಮೀ. ಆಗಿದೆ. ಘನಾಕೃತಿಯ ಒಟ್ಟು ಎತ್ತರ 30 ಸೆ.ಮೀ. ಆದಾಗ, ಘನಾಕೃತಿಯ ಘನಫಲ ಕಂಡುಹಿಡಿಯಿರಿ : 3



ಅಥವಾ

ಒಂದು ಶಂಕುವಿನ ಭಿನ್ನಕದ ಓರೆ ಎತ್ತರ 4 ಸೆ.ಮೀ., ಅದರ ವೃತ್ತಾಕಾರದ ಪಾದಗಳ ಸುತ್ತಳತೆ ಕ್ರಮವಾಗಿ 18 ಸೆ.ಮೀ. ಮತ್ತು 6 ಸೆ.ಮೀ. ಆಗಿದೆ. ಆ ಭಿನ್ನಕದ ವಕ್ರಮೇಲ್ಮೈ ವಿಸ್ತೀರ್ಣವನ್ನು ಕಂಡುಹಿಡಿಯಿರಿ.

- V. 37. $x^2 - x - 2 = 0$ ಸಮೀಕರಣವನ್ನು ನಕ್ಷೆಯ ಸಹಾಯದಿಂದ ಬಿಡಿಸಿ. 4
38. ವೃತ್ತ ಕೇಂದ್ರಗಳ ನಡುವಿನ ಅಂತರ 9 ಸೆ.ಮೀ. ಇರುವಂತೆ 4 ಸೆ.ಮೀ. ಮತ್ತು 2 ಸೆ.ಮೀ. ತ್ರಿಜ್ಯಗಳಿರುವ ಎರಡು ವೃತ್ತಗಳಿಗೆ ಒಂದು ನೇರ ಸಾಮಾನ್ಯ ಸ್ಪರ್ಶಕವನ್ನು ರಚಿಸಿ, ಸ್ಪರ್ಶಕದ ಉದ್ದವನ್ನು ಅಳೆದು ಬರೆಯಿರಿ. 4
39. ಮೂಲ ಸಮಾನುಪಾತತೆಯ ಪ್ರಮೇಯ (ಥೇಲ್ಸ್‌ನ ಪ್ರಮೇಯವನ್ನು) ನಿರೂಪಿಸಿ ಮತ್ತು ಸಾಧಿಸಿ. 4

40. ಒಂದು ನೇರವಾದ ಮರವು ಗಾಳಿಗೆ ಸಿಲುಕಿ ಅದರ ಬುಡದಿಂದ 6 ಮೀಟರ್ ಎತ್ತರದಲ್ಲಿ ಮುರಿದಾಗ ಅದರ ತುದಿಯು ಮರದ ಬುಡದಿಂದ 8 ಮೀಟರ್ ದೂರದಲ್ಲಿ ನೆಲವನ್ನು ತಾಗಿರುತ್ತದೆ. ಹಾಗಾದರೆ ಮರವು ಮುರಿದು ಬೀಳುವ ಮುನ್ನ ಇದ್ದ ಅದರ ತುದಿ ಹಾಗೂ ಮುರಿದು ಬಿದ್ದ ನಂತರ ಅದರ ತುದಿಯು ನೆಲವನ್ನು ತಾಗಿರುವ ಬಿಂದುವಿಗೆ ಇರುವ ದೂರವನ್ನು ಕಂಡುಹಿಡಿಯಿರಿ. 4

ಅಥವಾ

ΔABC ಯಲ್ಲಿ AD ಯು BC ಗೆ ಎಳೆದ ಲಂಬವಾಗಿದೆ. $BD : CD = 3 : 1$ ಆದಾಗ,
 $BC^2 = 2 (AB^2 - AC^2)$ ಎಂದು ಸಾಧಿಸಿ.

